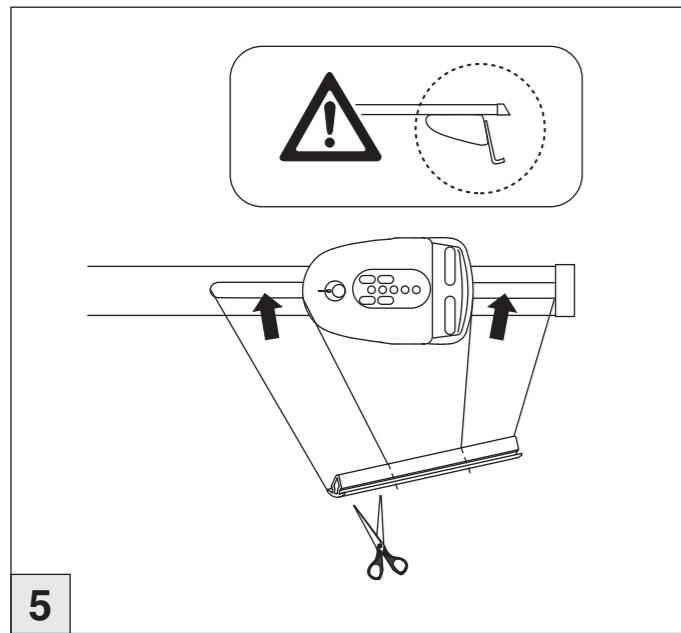
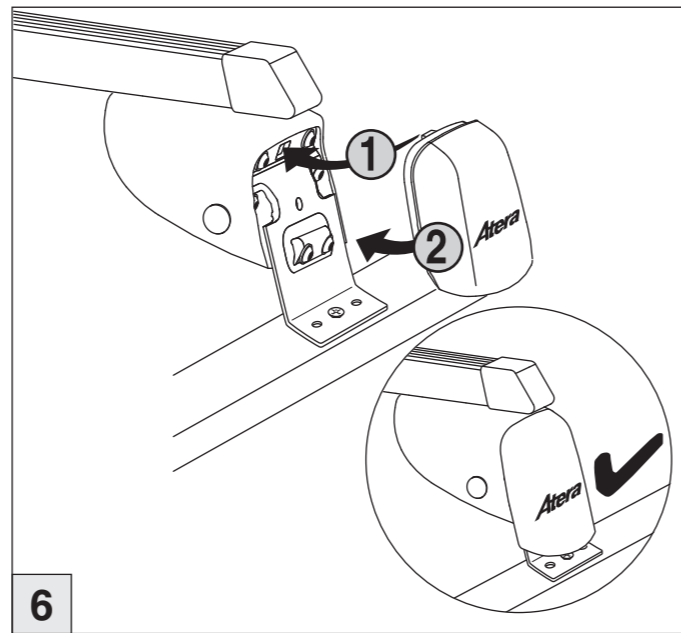


Atera SIGNO

VW T5 2003 – 06/2015
VW T6 06/2015 –

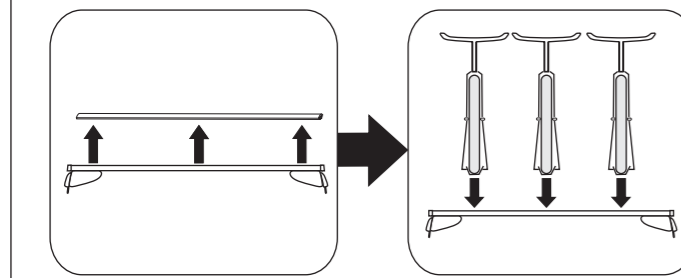


5

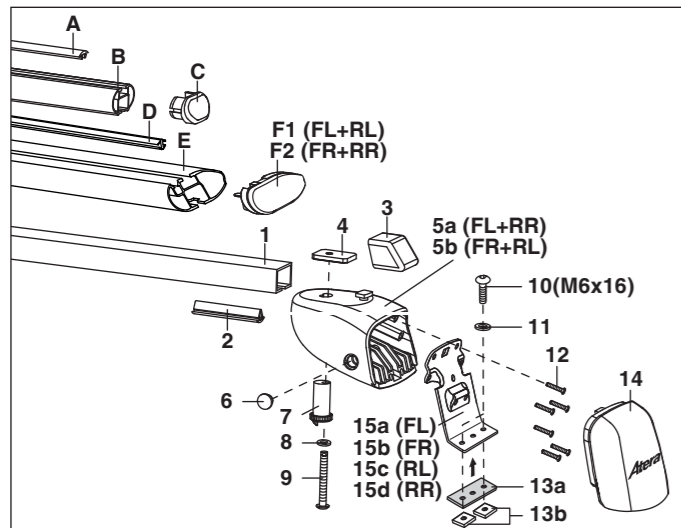
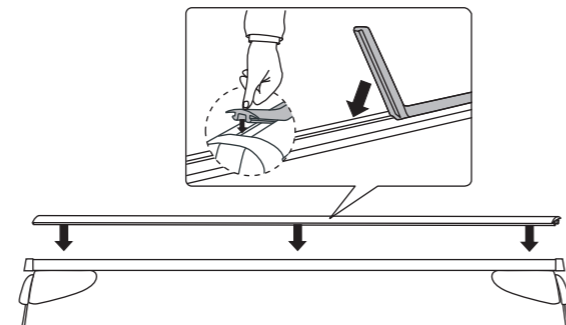


6

nur bei / only for Part-No.: 045 149



7



8

nur bei Art.Nr.: 045 149
only for part no.: 045 149
A- 9919700065
B- 9945700113
C- 9918700253

nur bei Art.Nr.: 047 149
only for part no.: 047 149
D- 9919700163
E- 9945700224
F1- 8828700062
F2- 8828700063



1- 9945700093
2- 9919700062
3- 9945700105
4- 9912700051
5a- 9918700526
5b- 9918700527
6- 9918700250
7- 9918700249
8- 9910700004
9- 9908700231
10- 9908700244
11- 9910700035
12- 9908700010
13a- 9926700023
13b- 9912700059
14- 9918700286
15a- 9949700410
15b- 9949700410
15c- 9949700410
15d- 9949700410

Atera SIGNO

VW

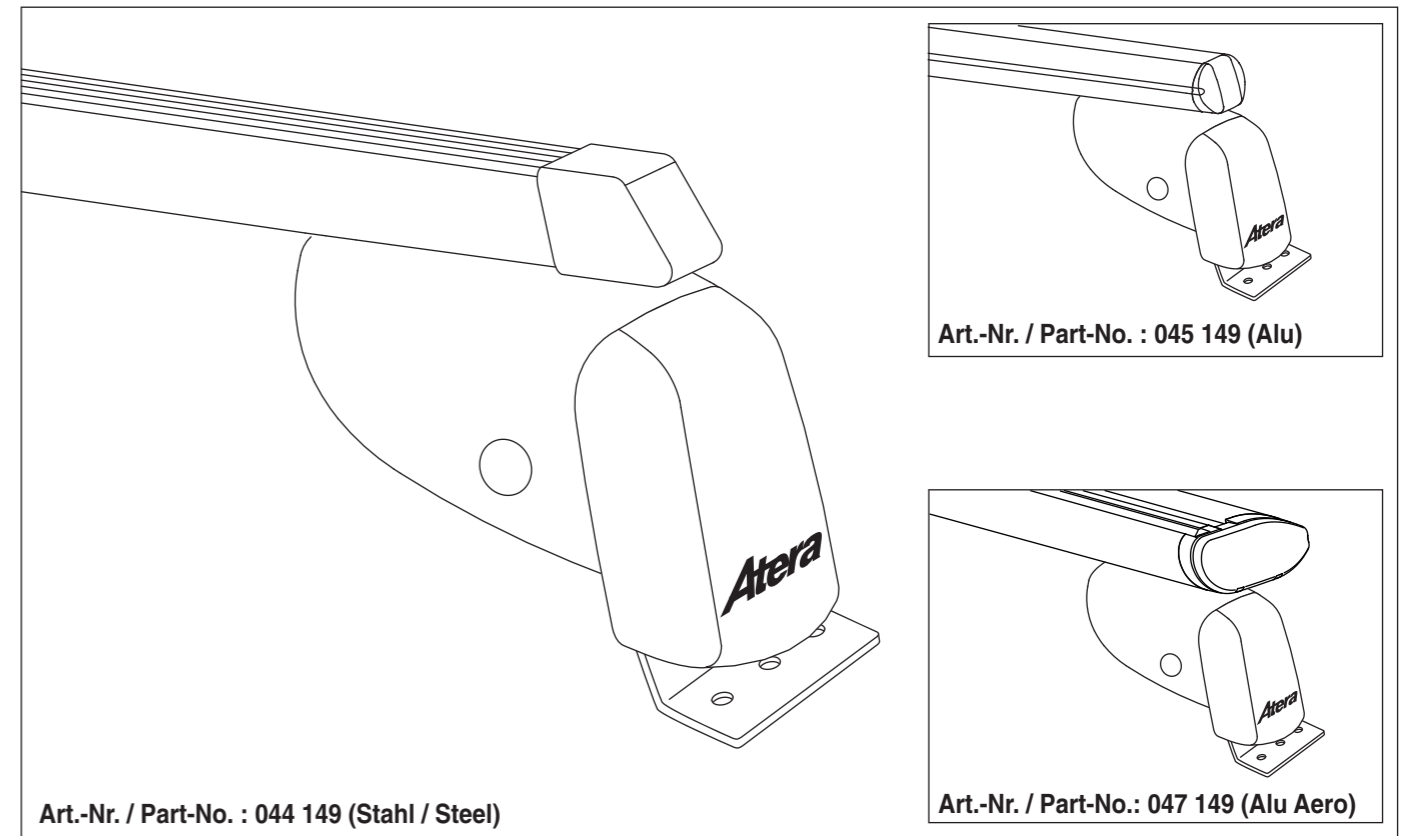
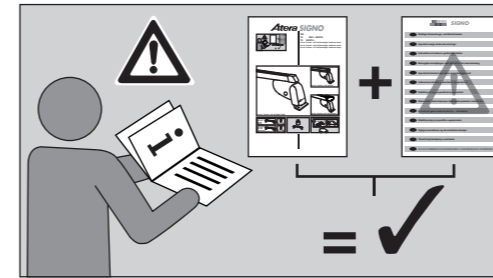
T5 2003 – 06/2015

T6 06/2015 –

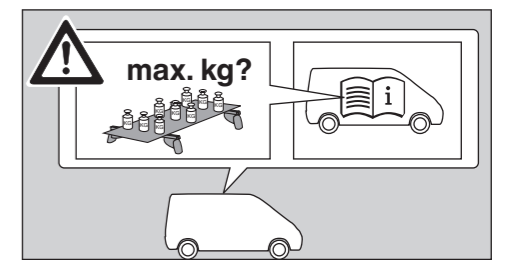
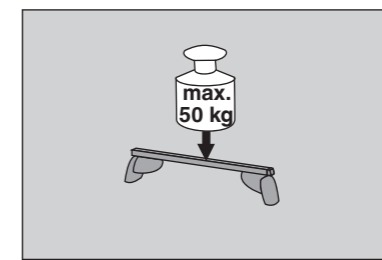
Art.-Nr. / Part-No. : 044 149 (Zusatzbügel / additional carrier)

Art.-Nr. / Part-No. : 045 149 (Zusatzbügel / additional carrier)

Art.-Nr. / Part-No. : 047 149 (Zusatzbügel / additional carrier)



044 149 (Stahl) (Steel)		 2,8 kg
045 149 047 149 (Aluminium)		 2,5 kg




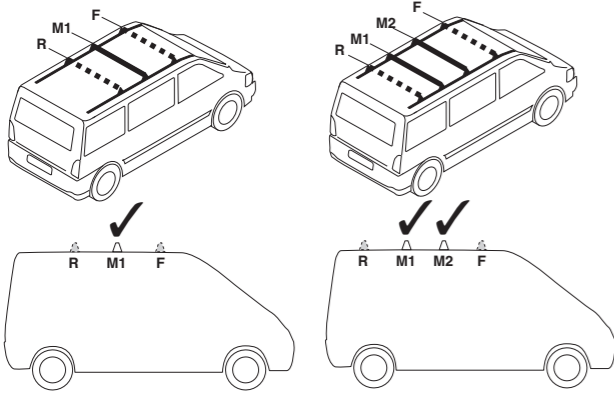
Atera SIGNO

VW T5 2003 - 06/2015
 VW T6 06/2015 -

Atera SIGNO

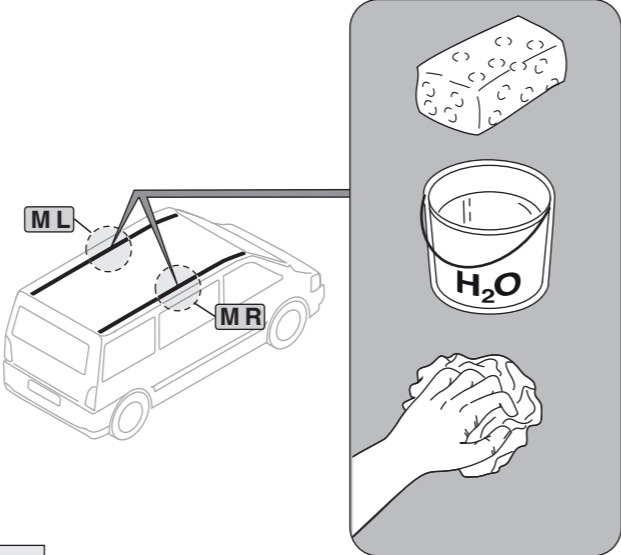
VW T5 2003 - 06/2015
 VW T6 06/2015 -

 F + R = Art.-Nr/Part-No. 044 148 / 045 148 / 047 148 (Grundträger / basic carrier)
 M1 + M2 = Art.-Nr/Part-No. 044 149 / 045 149 / 047 149 (3./4. Zusatzbügel / 3rd/4th carrier bow)

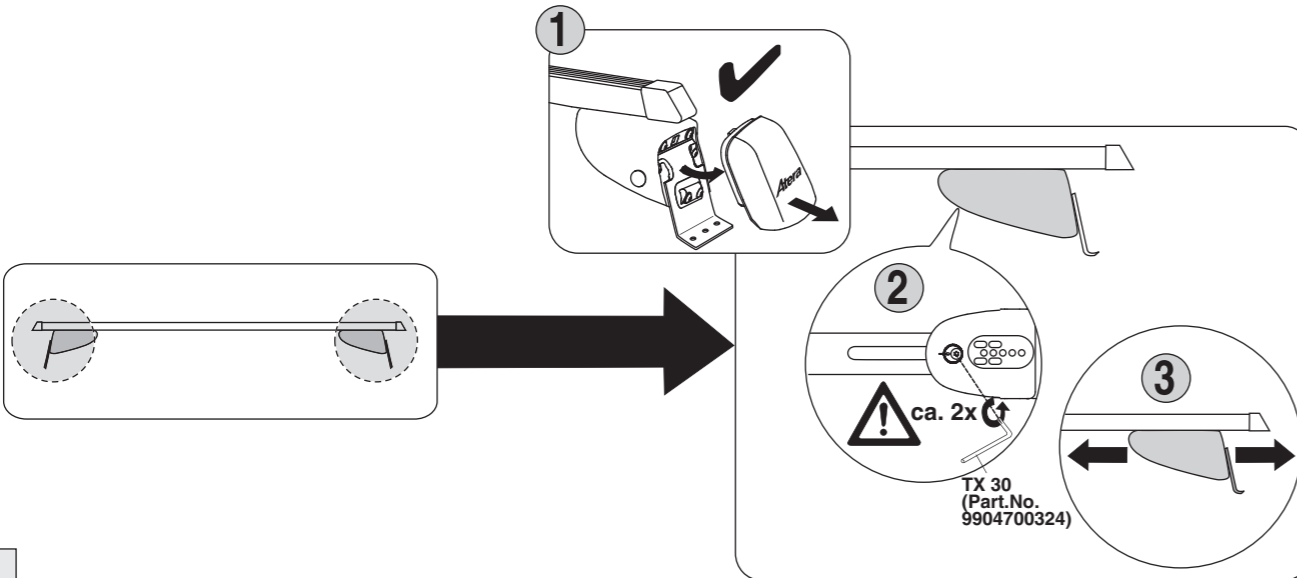


INFO

1

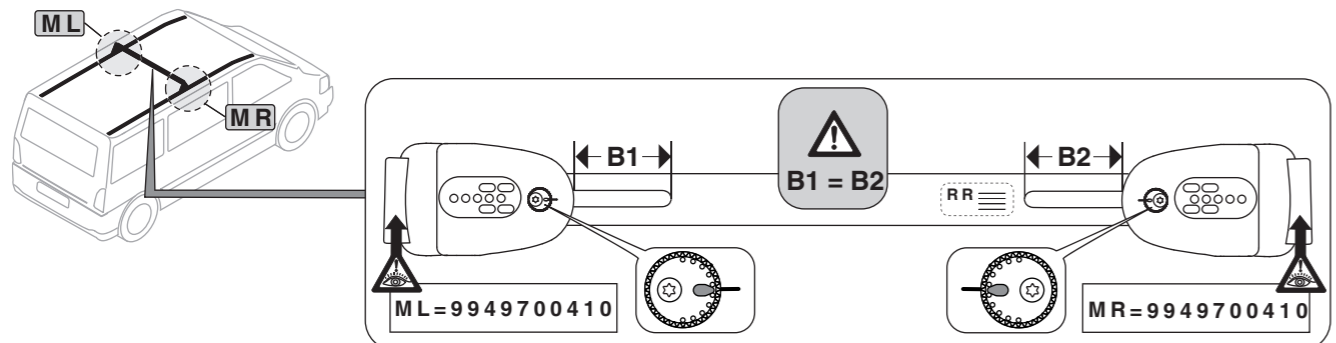


2



TX 30 (Part.No. 9904700324)
 ca. 2x

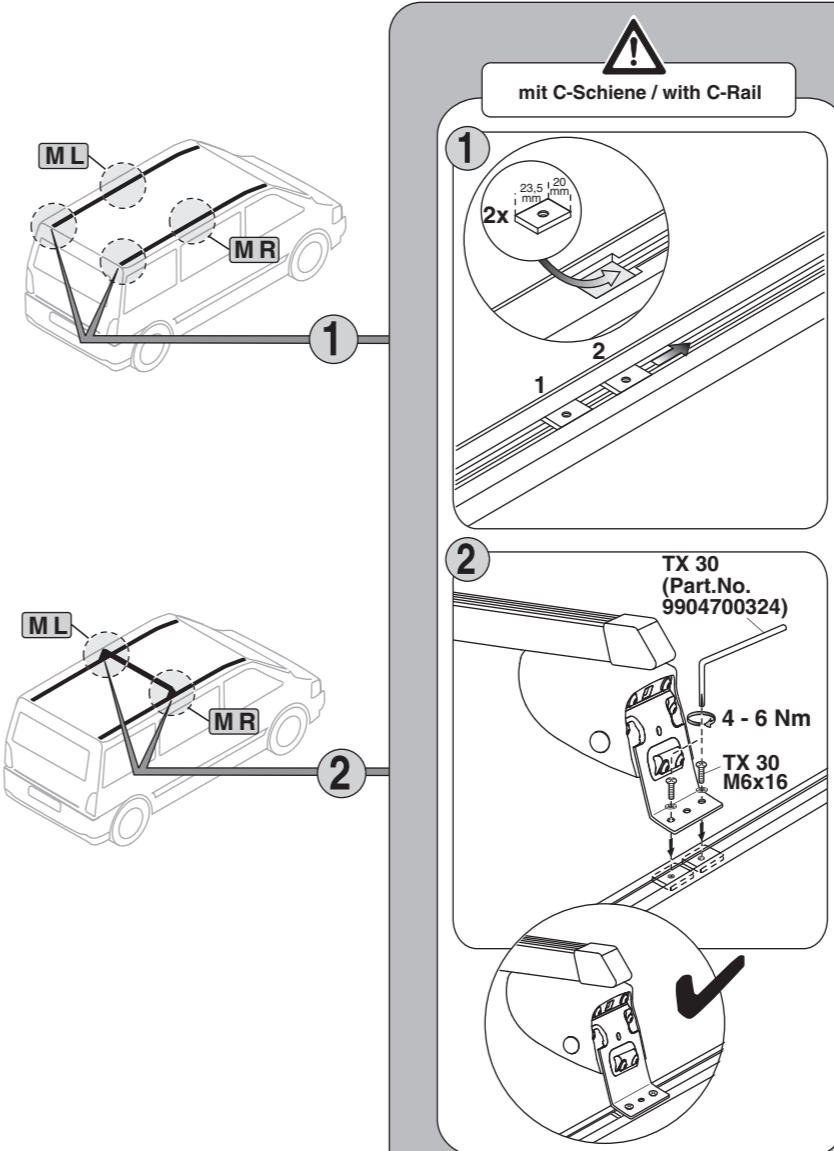
INFO



ML=9949700410
 MR=9949700410
 B1 = B2

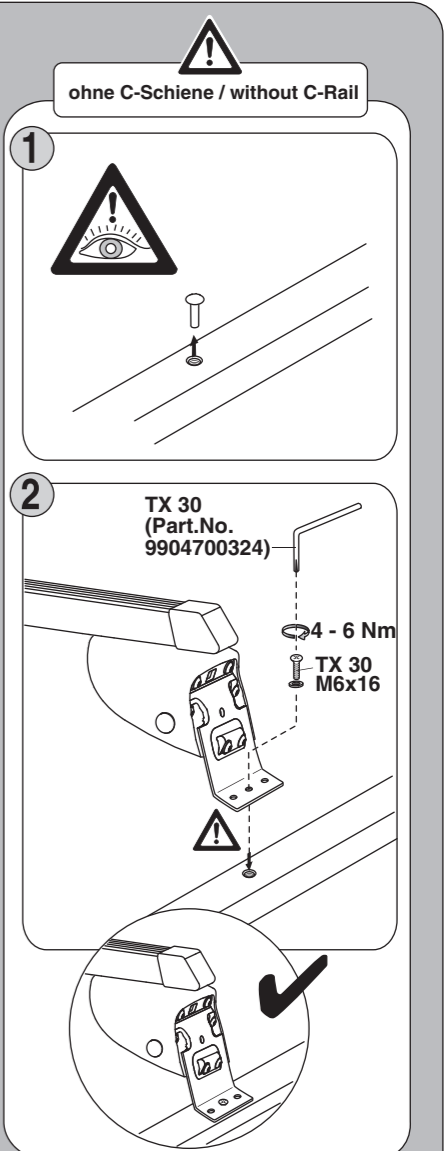
3

mit C-Schiene / with C-Rail



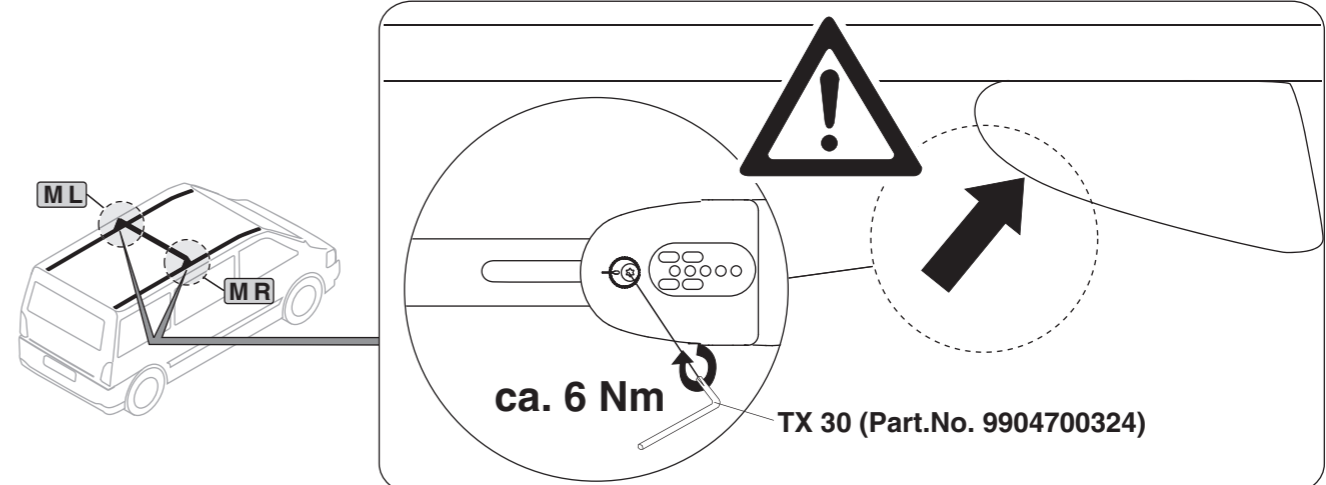
TX 30 (Part.No. 9904700324)
 4 - 6 Nm

ohne C-Schiene / without C-Rail



TX 30 (Part.No. 9904700324)
 4 - 6 Nm

4



ca. 6 Nm
 TX 30 (Part.No. 9904700324)